

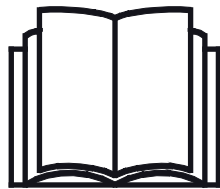
AVANT®

Kezelési útastás



Minikotró 150

Rendelési szám: A36856



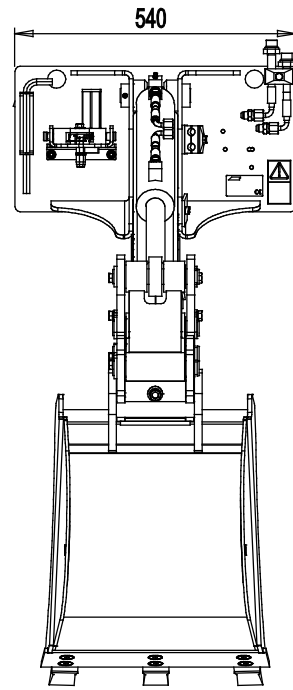
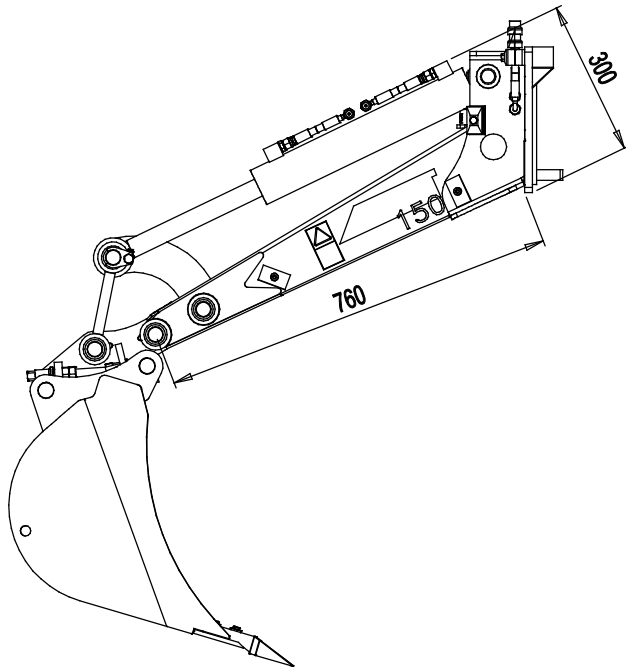
Az eszköz használata előtt gondosan olvassa el ezt az utastást és kövesse az abban foglaltakat.

Mindig tartsa kéznél az utastást.

Manufacturer:

AVANT®
AVANT TECNO OY
e-mail: sales@avanttecno.com

Ylötie I
33470 YLÖJÄRVI
FINLAND
Tel. +358 3 347 8800
Fax +358 3 348 5511



TARTALOMJEGYZÉK

| | |
|---|-----------|
| 1. ELŐSZÓ | 4 |
| A kézikönyvben használt figyelmeztető szimbólumok..... | 5 |
| 2. RENDELTESSZERŰ HASZNÁLAT | 6 |
| 3. A MUNKAVÉGZŐ ADAPTER HASZNÁLATÁRA VONATKOZÓ BIZTONSÁGI UTASÍTÁSOK | 7 |
| 4. MŰSZAKI ADATOK | 11 |
| 4.1 A munkavégző adapter biztonsági címkéi és fő komponensei..... | 12 |
| 5. A MUNKAVÉGZŐ ADAPTER ÖSSZESZERELÉSE | 13 |
| 5.1 Hidraulikatömlők csatlakoztatása és lecsatlakoztatása | 15 |
| 5.2 Az árokásó lecsatolása és a helyes tárolási helyzet..... | 16 |
| 5.3 Kanálcsere a mini árokásó I50 típuson..... | 17 |
| 6. A KANÁLBILLENTŐ ADAPTER BESZERELÉSE | 18 |
| 6.1 Szakképzési követelmények a telepítési munkákhoz:..... | 18 |
| 6.2 A hidraulikus szerelvényekre vonatkozó biztonsági utasítások..... | 19 |
| 6.3 Hidraulikus szerelvények meghúzása..... | 20 |
| 6.4 A kanálbillentő adapter felszerelése | 22 |
| 6.4.1 Billentőadapter - hidraulikus alkatrészek..... | 22 |
| 6.5 Elektromos csatlakozás..... | 24 |
| 6.5.1 A munkavégző adapter elektromos vezetékkötegeinek csatlakoztatása a rakodógépre | 24 |
| 7. HASZNÁLATI ÚTMUTATÓ | 26 |
| 7.1 Használat előtti ellenőrzések | 27 |
| 7.2 Billentőadapter | 30 |
| 7.3 Munkavégzés egyenetlen talajon..... | 30 |
| 8. KARBANTARTÁS ÉS SZERVIZELÉS | 31 |
| 8.1 A hidraulikus komponensek vizsgálata..... | 31 |
| 8.2 A munkavégző adapter tisztítása..... | 32 |
| 8.3 Fémszerkezetek felülvizsgálata..... | 32 |
| 8.4 Kenés..... | 32 |
| 8.4.1 Billentőadapterrel felszerelt mini árokásó I50 kenése | 33 |
| 9. JÓTÁLLÁSI FELTÉTELEK | 34 |

I. Előszó

Az Avant Tecno Oy nevében köszönjük, hogy megvásárolta ezt a munkavégző adaptert Avant rakodógépéhez. Ennek kialakítása és legyártása a többéves termékfejlesztési és gyártási tapasztalatokra alapozva történt. Amennyiben megismerkedik ezzel a kézikönyvvel és betartja az útmutatásokat, azzal gondoskodik saját biztonságáról, valamint a berendezés megbízható működéséről és hosszú üzemi élettartamáról. Mielőtt elkezdené használni a berendezést vagy mielőtt karbantartási munkát végezne, figyelmesen olvassa el az útmutatásokat.

Ez a kézikönyv az alábbiakban segíti Önt:

- a berendezés biztonságos és hatékony kezelése
- bármilyen veszélyes helyzet megfigyelése és megelőzése
- a berendezés épségben tartása és hosszú üzemi élettartamának biztosítása

Ezekkel az utasításokkal még egy tapasztalatlan felhasználó is képes a munkavégző adaptert és a rakodógépet biztonságosan használni. A kézikönyv fontos útmutatásokat tartalmaz a tapasztalt AVANT-kezelők számára is. Bizonyosodjon meg róla, hogy a rakodógépet kezelő összes személy megfelelő útmutatást kapott, illetve a berendezés használata előtt megismerkedett a rakodógép és az alkalmazott egyes munkavégző adapterek kézikönyveivel, valamint az összes biztonsági előírással. Tilos a berendezést a jelen kézikönyvben ismertetettől eltérő bármilyen egyéb célra és módon használni. Tartsa kéznél ezt a kézikönyvet a berendezés teljes üzemi élettartama alatt. Ha a berendezést eladja vagy átadja, biztosan adja át vele együtt az új tulajdonosnak ezt a kézikönyvet is. Ha a kézikönyv elveszett vagy megrongálódott, akkor újat kérhet az Avant forgalmazótól vagy a gyártótól.

A jelen kézikönyvben található biztonsági utasításokon túl figyelembe kell vennie a foglalkozási körre vonatkozó biztonsági jogszabályokat, a helyi törvényeket és egyéb szabályokat, amelyek érintik a berendezés használatát. Különösen be kell tartani a berendezés közúti területeken történő használatára vonatkozó szabályokat. A helyi követelményekkel kapcsolatban további tájékoztatásért lépjen kapcsolatba Avant forgalmazójával, mielőtt közúti területen üzemeltetné a rakodógépet.

Bármilyen kérdés, szerviz, alkatrész vagy a gép üzemeltetésével kapcsolatos bármilyen probléma esetén lépjen kapcsolatba a helyi AVANT forgalmazójával.

Ez a kézikönyv az angol nyelvű eredeti utasítások fordítása. A folyamatos termékfejlesztés miatt a jelen kézikönyvben ábrázolt néhány részlet az Ön berendezéséétől eltérő lehet. A képek olyan opcionális berendezéseket vagy funkciókat is mutathatnak, amelyek jelenleg nem állnak rendelkezésre. Fenntartjuk a kézikönyv tartalmának értesítés nélküli változtatásának jogát. Copyright © 2020 Avant Tecno Oy. Minden jog fenntartva.

A kézikönyvben használt figyelmeztető szimbólumok

Az alábbi figyelmeztető szimbólumokat használjuk végig ebben a kézikönyvben. Ezek olyan tényezőket jelölnek, amelyeket a személyi sérülések vagy dologi károk kockázatának csökkentése érdekében figyelembe kell venni:



FIGYELMEZTETÉSBIZTONSÁGI RIASZTÁS SZIMBÓLUMA

A szimbólum jelentése: „**Figyelmeztetés: Legyen óvatos! Az Ön biztonsága a tét!**”

Figyelmesen olvassa el az alábbi üzenetet. Ez olyan azonnali veszélyre figyelmeztet, amely súlyos személyi sérülést okozhat.

A biztonsági riasztás szimbóluma önmagában és a vonatkozó biztonsági állítással együtt fontos, a biztonságra vonatkozó üzeneteket jelez a kézikönyvben. Arra használjuk, hogy felhívjuk figyelmét azokra az utasításokra, amelyek az Ön személyes vagy más személyek biztonságát érintik. Ha ezt a szimbólumot látja, legyen óvatos, az Ön biztonsága forog veszélyben, figyelmesen olvassa el az utána álló üzenetet és tájékoztassa a többi kezelőt is.

VESZÉLY

Ez a jelszó veszélyes helyzetet jelöl, amelyet ha nem kerülnek el, az súlyos, akár halálos sérülést fog okozni.

FIGYELMEZTETÉS

Ez a jelszó esetleges veszélyes helyzetet jelöl, amelyet ha nem kerülnek el, az súlyos, akár halálos sérülést okozhat.

VIGYÁZAT

Ezt a jelszót akkor használjuk, amikor kisebb sérülés következhet be, ha nem megfelelően követik az útmutatásokat.

ÉRTESÍTÉS

Ez a jelszó tájékoztatást jelöl a berendezés helyes üzemeltetéséről és karbantartásáról.

Amennyiben nem veszi figyelembe a szimbólummal együtt szereplő útmutatásokat, az a berendezés meghibásodás miatti leállításához vagy egyéb vagyoni kárhoz vezethet.

2. Rendeltetészerű használat

Az AVANT mini árokásó 150 olyan munkavégző adapter, amely az 1. táblázatban látható AVANT univerzális rakodókkal való használatra alkalmas. Az árokásót alkalmankénti használatra tervezték gyorsan és egyszerűen használható ásó munkavégző adapterként, amelyet szállítani is könnyű. Közvetlenül a rakodógép gyorscsatoló lemezére kapcsolódik. Az árokásó vezérlése a rakodógép gémmel, hajtásával és csukló mozgásaival irányítható, az árokásó kanala pedig a rakodógép segédhidraulikájával működtethető.

Az erős árokásó számos rendelkezésre álló kanálopcióval használható általános ásás esetén, valamint föld mozgató és rakodóakor. A mini árokásó 150 típuson gyors és egyszerű a kanálcseré a standard S130-150 típusú kanál-gyorscsatoló rendszer segítségével. A kanál szükség esetén úgy is felszerelhető, hogy előre mutat. A kanállibillentő adapter is kapható opcióként.

Az árokásó a rakodógép vezetőüléséből vezérelhető, a rakodógép gémmel és segédhidraulikájának kezelőelemeivel. A kiásott föld oldalra felhalmozható a rakodógép csuklásának és haladásának kihasználásával. A föld könnyen elszállítható messzebbre, vagy magasra felrakható a rakodógép kinyúlásának segítségével. A mini árokásó vezérlési mintái eltérnek a szokványos ásógépektől és kotrókétől. De tapasztalatlan kezelők és olyan kezelők, akik más típusú ásógépekkel dolgoztak, könnyen meg tudják szokni a kezelőelemek biztonságos és hatékony használatát. A munkavégző adapter minden kezelőjének meg kell ismerkednie a jellemző veszélyekkel, amelyek minden ásási munkával összefüggnek. Mielőtt bármilyen ásási munkát végezne, a berendezés kezelőjének meg kell tudnia, hogy vannak-e olyan tárgyak a talajban, amelyek veszélyt jelenthetnek.

A leghatékonyabb használatához javasolt opciók a rakodógépen lévő teleszkópos gép és a segédhidraulika elektromos kezelőgombjai. Ha kanállibillentő adapterrel használja, az opcionális adaptervezérlő kapcsolócsomag is ajánlott.

Az árokásót csak szokványos ásásokhoz használja, az eredeti kanalakkal, szerszámokkal és opciókkal. Tilos az árokásót tárgyak emelésére használni. A munkavégző adapter soha nem használható a normális esetben kanállal kezelt anyagokon kívüli egyéb tárgyak vagy terhek felemelésére. Soha ne függessen fel terhet vagy ne csatlakoztasson a kanálon kívül egyéb eszközöket a termékre. A mini árokásó 150 nem alkalmas a jelen kézikönyvben ismertetett kívüli egyéb használati célra, és tilos a rendeltetésétől eltérő célokra használni.

A munkavégző adaptert úgy tervezték, hogy a lehető legkevesebb karbantartást igényelje. A kezelő el tudja végezni a szokásos karbantartási feladatokat. Minden javítási munkát azonban a kezelő nem tud elvégezni, a nagyobb javításokat és karbantartási műveleteket professzionális karbantartókra kell hagyni. Minden karbantartási munkát megfelelő biztonsági berendezések használatával kell elvégezni. A pótalkatrészeknek meg kell egyezni az eredeti műszaki előírásokkal, ami biztosítható, ha kizárólag eredeti pótalkatrészeket használ. Lehet, hogy külön pótalkatrész-katalógus áll rendelkezésre, egyeztessen az Avant forgalmazóval.

Sajátítsa el a kézikönyvben foglalt szervizelési és karbantartási útmutatásokat. Ha további kérdései vannak a berendezés üzemeltetésére vagy karbantartására vonatkozóan, illetve ha pótalkatrészekre vagy karbantartó szervizre van szüksége, lépjen kapcsolatba AVANT forgalmazójával.

1. táblázat - Minikotró 150 - Kompatibilitás Avant rakodógépekkel

| | | | | | | | | |
|--------|------------------------------|-------|-----|--------|-----|------|------|----|
| Avant | | | | | R28 | | | |
| | | 313S | 419 | 520 | 528 | 745 | | |
| | 220 ₂ sz. sorozat | 320S | 420 | R20 | 630 | 750 | 850 | e5 |
| | 225 | 320S+ | 423 | 523 | R35 | 755 | 860i | e6 |
| | | | | 525LPG | 635 | 760i | | |
| | | | | | 640 | | | |
| A36856 | - | - | • | • | • | • | • | • |

3. A munkavégző adapter használatára vonatkozó biztonsági utasítások

Ne feledkezzen meg arról, hogy a biztonság több tényező eredménye. A rakodógép–munkavégző adapter kombináció rendkívül nagy teljesítményű, és a nem megfelelő vagy figyelmetlen használata vagy karbantartása súlyos személyi sérüléseket vagy dologi károkat okozhat. Emiatt minden kezelőnek teljes körűen meg kell ismerkednie a rakodógép és a munkavégző adapter helyes használatával és kezelési kézikönyvével, még a munka megkezdését megelőzően. Ne használja a munkavégző adaptert, ha nem ismerkedett meg annak üzemeltetésével és a vele összefüggő veszélyekkel.



VESZÉLY

A téves használat, a figyelmetlen használat vagy a nem megfelelő állapotban lévő munkavégző adapter használata súlyos sérülések veszélyét rejt magában. Biztonságos helyen ismerkedjen meg a rakodógép kezelőszerveivel, a helyes összekapcsolási eljárással és a munkavégző adapter helyes működtetési módjával. Kiemelten tanulmányozza a berendezés biztonságos megállítást. Figyelmesen olvassa el az összes biztonsági óvintézkedést.

A munkavégző adapter kezelése előtt olvasson el minden biztonsági előírást



FIGYEL-
MEZTETÉS

- Amikor a rakodógépre munkavégző adaptert csatlakoztat, **bizonyosodjon meg arról, hogy a rakodógép gyorscsatoló lemezének rögzítőcsapjai az alsó helyzetben vannak, és hogy a munkavégző adaptert a rakodógéphez kapcsolták.** Soha ne emeljen vagy mozgasson olyan munkavégző adaptert, amely nincs reteszelve.
- Ezt a munkavégző adaptert arra tervezték, hogy egyszerre egy kezelő használja. Ne hagyja, hogy mások a berendezés veszélyzónájába kerüljenek, amikor az használatban van.
- A munkavégző adaptert mindig a lehető legalacsonyabban szállítsa, hogy a tömegközéppontot alacsonyan tartsa, a teleszkópos gémet pedig tartsa behúzva a haladás ideje alatt.
- **Áramütés veszélye - Az ásás megkezdése előtt előzetesen tervezzen meg minden ásatási munkát!** Tudakozódjon az esetleges elektromos vezetékekről, gáz- és vízcsövekről, kommunikációs kábelekről vagy hasonló, a földbe temetett dolgokról. A berendezés használatának megkezdése előtt lépjen kapcsolatba a helyi hatóságokkal, áram-, víz- és gázszolgáltató, illetve kommunikációs szolgáltató cégekkel, valamint egyéb fontos forrásokkal. Lehet, hogy az Ön környékén rendelkezésre áll ügyfélszolgálat vagy forródrót, vagy esetleg speciális engedélyre van szükség. Ha bármiben nem biztos, akkor az ásást megelőzően szerezzen további információkat.
- **Felborulás veszélye - Ne feledkezzen meg arról, hogy az ásatás vagy az árok hirtelen beomolhat.** Különösen nagy figyelemmel vezessen árok vagy töltések mellett, és kerülje az árok vagy csatornák mellett haladást, mivel a gép hirtelen felborulhat, ha egy partfal beomlik. Kerülje az árok mellett haladást, és tartsa meg a legalább az árok szélességével megegyező szélességű távolságot.
- **Zúzódásveszély - Győződjön meg arról, hogy a kanál szilárdan fel van szerelve.** A laza vagy leeső kanál súlyos sérüléseket okozhat.



**FIGYEL-
MEZTETÉS**

- **Zúzódásveszély és leeső tárgyak veszélye - A munkavégző adaptert tilos a rendeltetésétől eltérő célokra használni.** A munkavégző adapter soha nem használható a normális esetben kanállal kezelt anyagokon kívüli egyéb tárgyak vagy terhek felemelésére. Soha ne függessen fel terhet vagy ne csatlakoztasson a kanálon kívül egyéb eszközöket.
- **Zúzódásveszély - Ne feledje, hogy a rakodógémet és a munkavégző adaptert még akkor is le lehet engedni vagy billenteni, ha a motor le lett állítva.** Soha ne hagyja el a vezetőülést, amikor a kanál el van emelve a talajról. Tartsa távol kezzeit és lábait a mozgó alkatrészekről.
- Csak jól megvilágított területeken üzemeltesse. Ha a talajon lévő veszélyes vagy törékeny anyagok elkerüléséhez különleges odafigyelésre van szükség, akkor legyen a közelben még valaki, hogy észre vegye a föld alatt lévő esetleges dolgokat.
- Ne használja az árokásót vízszintesen megdőlt terepen. Győződjön meg a rakodógép stabilitásáról és a talaj szilárdságáról, még sík terepen is.
- Figyeljen a környezetre, valamint a közelben mozgó gépekre és más személyekre. Figyeljen oda a talaj körvonalára és az egyéb veszélyekre, mint például olyan fákra és faágakra, amelyek elérhetik a vezetőteret, a laza kövekre és a csúszós felszínre.
- Bizonyosodjon meg arról, hogy nem billenti fel túlságosan az árokásót, ami miatt az anyag a kanálról a rakodógépre vagy a kezelő területére esne.
- Győződjön meg arról, hogy a fejtető feletti szabad távolság elegendő. Ha a fejtető feletti akadályba ütközik, attól a rakodógép felborulhat. Tartson távolságot az elektromos vezetékektől, lámpáktól vagy egyéb elektromos rendszerektől. Ha áram alatt lévő részekbe ütközik, az áramütést okozhat.
- Beltéri üzemeltetés esetén bizonyosodjon meg arról, hogy elégséges a szellőzés. Ne üzemeltesse a rakodógépet zár térben, függetlenül a motor vagy az üzemanyag fajtájától. A kipufogógázok veszélyes szintig koncentrálnak.
- A rakodógép kezelőszerveit lassan és megfontoltan kezelje. Legyen óvatos, amikor a terhet magasra emeli vagy ha magasról emel terhet. A rakodógép kiegyensúlyozásának megtartása érdekében kerülje a hirtelen sebesség- vagy irányváltoztatásokat, különösen a nehéz terhek kezelésekor. Lassan és körültekintően haladjon, különösen lejtős terepen vagy csúszós felületeken.
- A nehéz terhek hordozása eltolhatja a rakodógép tömegközéppontját és a rakodógép felborulásához vezethet. A terhet mindig a lehető legalacsonyabban és a géphez a lehető legközelebb szállítsa úgy, hogy közben a teleszkópos gém teljesen be van húzva, hogy a tömegközéppontot a legjobb stabilitás érdekében alacsonyan tartsa.
- A rakodógép stabilitása a vezetőülés elhagyásakor megváltozhat, ami a gép felborulását okozhatja. Soha ne feledkezzen meg arról, hogy a gém váratlanul leereszkedhet a stabilitás elvesztése, mechanikus hiba, vagy amiatt, ha másik személy üzemelteti a rakodógép kezelőszerveit, ami zúzódásveszélyt jelent. A munkavégző adapter vagy a rakodógép nem arra készült, hogy hosszabb ideig felemelve tartsa a terhet. Engedje le a munkavégző adaptert, mielőtt elhagyná a vezetőülést.
- Amikor nehéz terheket kezel, tartsa a rakodógép csuklós csatlakozását egyenes helyzetben. A csuklós csatlakozás elfordításakor a rakodógép előre billenhet.
- Ügyeljen a rakodógép kezelési kézikönyvében szereplő maximális terhelésre. Különösen legyen óvatos, amikor a terhelésérzékelő visszajelzője aktiválva van.
- Győződjön meg arról, hogy a felszín képes elbírní a teljes terhelést. Valamint tartsa be a helyes gumiabroncsnyomásra vonatkozó beállításokat is.



**FIGYEL-
MEZTETÉS**

- Győződjön meg arról, hogy kizárólag olyan munkavégző adaptert használ, amely jó állapotban van. Rendszeres időközönként alaposan ellenőrizze le a munkavégző adaptert. Ne módosítsa a munkavégző adaptert olyan módon, amely befolyásolhatja annak biztonságosságát. Tilos lyukakat fúrni a munkavégző adapteren, valamint szigorúan tilos hegesztéssel vagy más módon kampókat vagy egyéb tárgyakat rögzíteni a munkavégző adapterre.
- A munkavégző adaptert kizárólag a rendeltetési céljára használja. Egyéb használat felesleges biztonsági kockázatokat rejt magában, és a berendezés megsérülhet.
- Győződjön meg arról, hogy a rakodógép fel van szerelve a szükséges biztonsági alkatrészekkel, és hogy azok működőképes állapotban vannak. Használni kell a biztonsági övet. Ha vannak az üzemeltetési területtel összefüggő speciális veszélyek, akkor használjon megfelelő biztonsági berendezést.
- Olvassa el a biztonsági előírásokat és a rakodógép helyes használatára vonatkozó útmutatásokat a rakodógép kezelési kézikönyvében.

Ne feledkezzen meg a megfelelő személyi védőfelszerelés viseléséről:



- A vezetőlésben a zajszint meghaladhatja a 85 dB(A) értéket, a rakodógép modelljétől és az üzemeltetési ciklustól függően. Ha hosszú ideig van zajnak kitéve, az halláskárosodást okozhat. Viseljen hallásvédőt, miközben a rakodógéppel dolgozik.



- Viseljen védőkesztyűt.



- Viseljen munkavédelmi bakancsot mindig, amikor a rakodógéppel dolgozik.



- Viseljen munkavédelmi szemüveget például a hidraulikus alkatrészek kezelésekor.



- Ha építkezési helyszínen végez munkát, munkavédelmi sisak is javasolt, és kötelező is lehet, még a rakodógépen lévő, a leeső tárgyak ellen védő váz (FOPS) ellenére is. Tudjon meg többet az egyéb szükséges biztonsági berendezésekről az adott munkavégzés helyszínén.

A munkavégző adapter biztonságos megállítása, mielőtt megközelítené a munkavégző adaptert:



**FIGYEL-
MEZTETÉS**

Mindig a biztonságos megállási eljárást követve állítsa meg a munkavégző adaptert, mielőtt elhagyná a vezetőlést. A biztonságos megállási eljárás megakadályozza a munkavégző adapter mindenféle véletlen mozgását. Ne feledje, hogy a rakodógép még akkor is tud lefelé mozogni, ha a rakodógép motorja le lett állítva. Biztonságos megállás:

- Engedje le a gémet és a munkavégző adaptert a talajra.
- Állítsa le a rakodógép motorját és reteszelve a rögzítőféket.
- Engedje le a maradványnyomást a hidraulikus rendszerből. Mozdassa meg néhányszor a végállásig mindegyik hidraulikavezérlő kart.
- Akadályozza meg a gép elindítását, vegye ki a gyújtáskulcsot.



**FIGYEL-
MEZTETÉS**

Zúzódásveszély - Soha ne hagyja, hogy bárki a felemelt munkavégző adapter alá vagy a rakodógém alá kerüljön.

Ne feledje, hogy a rakodógém még akkor is leengedhető vagy billenthető, ha a motor le lett állítva (zúzódásveszély). A rakodógép nem arra készült, hogy hosszabb ideig felemelve tartsa a terhet. Mindig engedje le a munkavégző adaptert biztonságos helyzetbe, mielőtt elhagyná a vezetőülést.



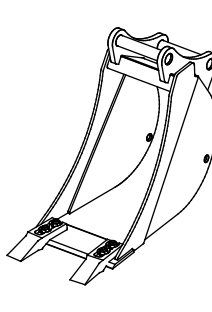
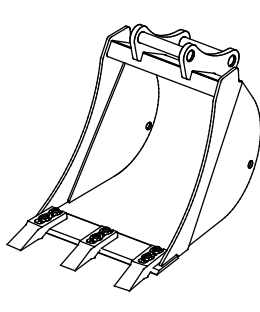
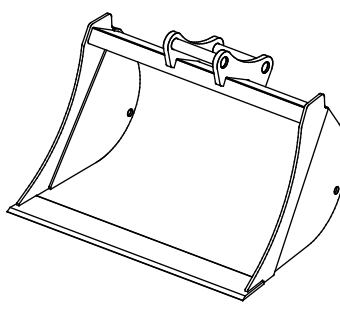
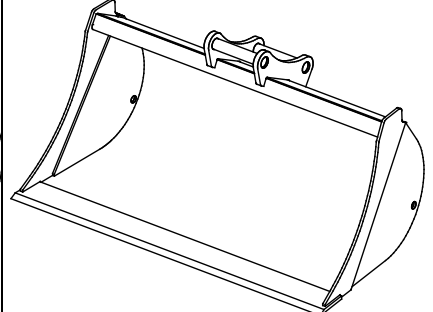
4. Műszaki adatok

2. táblázat - Minikotró 150 - Műszaki adatok

| | |
|---|--|
| Rendelési szám: | A36856 |
| Maximális kinyúlás: | 1500 mm teleszkópos gém nélkül |
| Tömeg: | 85 kg (kanál nélkül) |
| Kanál: | Nincs standard kanál Lásd lentebb, 3. táblázat |
| Kanál csatlakozása: | Gyorscsatlakozó S30-150 Billentőadapter opcióként kapható |
| Hidraulikus energia javasolt bemenete: | 10 - 20 l/min, 20 MPa (200 bar) |
| Hidraulikus energia maximális bemenete: | 30 l/min, 20 MPa (200 bar) |
| Megfelelő Avant rakodógépek: | Lásd 1. táblázat |

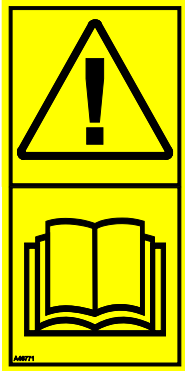
Számos rendelkezésre álló kanálopció fel van sorolva az alábbi 3. táblázatban. A kanábillentő adapter is kapható opcióként a mini árokásó 150 típushoz. A rendelkezésre állásra vonatkozóan és további tájékoztatásért lépjen kapcsolatba AVANT forgalmazójával.

3. táblázat - Mini árokásó 150 - Kanál opciók

| | A414301 | A414304 | A35230 | A35383 |
|------------|---|---|--|---|
| Szélesség: | 250 mm | 400 mm | 750 mm | 1000 mm |
| Szegély: | 2 fogú | 3 fogú | egyenes | egyenes |
| Tömeg: | 30 kg | 35 kg | 45 kg | 61 kg |
| |  |  |  |  |

4.1 A munkavégző adapter biztonsági címkéi és fő komponensei

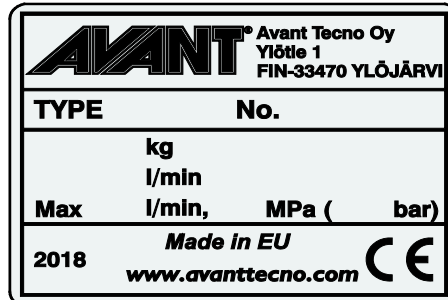
Az alább felsorolt címkék és jelölések találhatóak a munkavégző adapteren. Láthatónak és olvashatónak kell lenniük a berendezésen. Cseréljen ki minden olvashatatlan, illetve pótoljon minden hiányzó címkét. Új címkék a forgalmazóján útján kaphatók, vagy a borítón megadott kapcsolattartón keresztül beszerezhetőek.



A46771



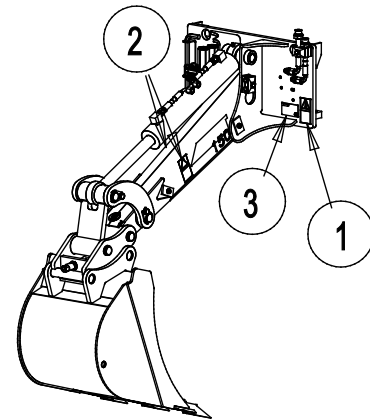
A46772



A munkavégző adapter azonosítótáblája
A420209

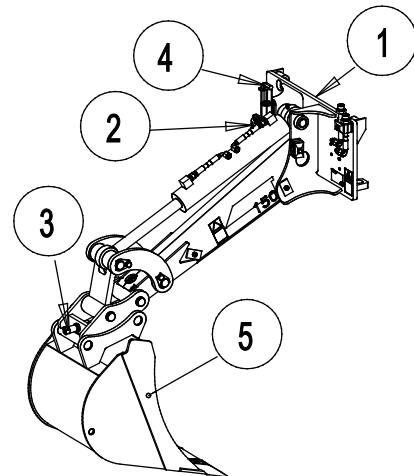
4. táblázat - Matricák elhelyezkedése és figyelmeztető üzenetek

| | Matricák | Figyelmeztető üzenet |
|---|----------|---|
| 1 | A46771 | Téves használat veszélye - Használat előtt olvassa el az útmutatásokat. |
| 2 | A46772 | Zúzódásveszélye - Ne lépjen felemelt munkavégző adapter alá. Maradjon távol a felemelt berendezéstől. |
| 3 | A420209 | A munkavégző adapter azonosítótáblája |



5. táblázat - A mini árokásó 150 fő komponensei

| | |
|---|---|
| 1 | Váz Avant gyorscsatlakozós konzolokkal |
| 2 | Gyorsabb multiconnector-tartó |
| 3 | Kanál gyorscsatoló S30-150, csatlakozás kioldó/reteszelő csavarja Felszerelhető kanábillentő adapter |
| 4 | Kanál gyorscsatoló szerszám |
| 5 | Cserélhető kanál (nem tartalmazza) |



5. A munkavégző adapter összeszerelése

A munkavégző adapter rakodógéphez történő csatlakoztatása gyors és egyszerű, de körültekintően kell elvégezni. A munkavégző adapter a rakodógépre van felszerelve a rakodógémen lévő gyorscsatoló lemez és a munkavégző adapteren lévő ellendarab használatával.

Ha a munkavégző adapter nincs reteszelve a rakodógépen, akkor leválhat a rakodógépről és veszélyes helyzetet hozhat létre. A rakodógéppel tilos haladni és a gémet soha nem szabad megemelni, amikor a munkavégző adapter nem lett reteszelve. A veszélyes helyzetek megelőzése érdekében mindig tartsa be a lentebb látható csatlakoztatási eljárást. Ne feledje a jelen kézikönyvben szereplő biztonsági előírásokat se. A munkavégző adapter az alábbiak szerint van felszerelve a rakodógépre:



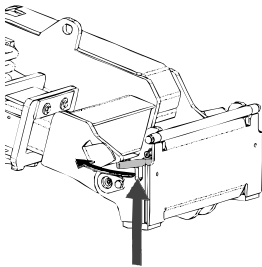
**FIGYEL-
MEZTETÉS**

Zúzóveszély - Győződjön meg arról, hogy a be nem reteszelt munkavégző adapter nem fog mozogni és nem fog lezuhanni. Ne maradjon a munkavégző adapter és a rakodógép közötti területen. A munkavégző adaptert csak sík területen szerelje fel.

Soha ne mozgasson és ne emeljen olyan munkavégző adaptert, amely nem lett bereteszelve.

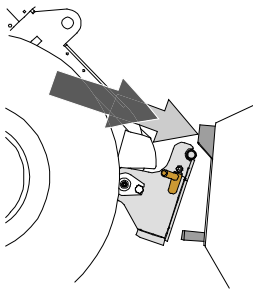
Avant gyorscsatlakozó rendszer:

1. lépés:



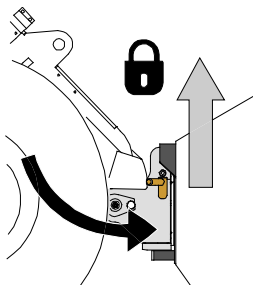
- Emelje fel a gyorscsatlakozós lemez rögzítőcsapjait és fordítsa vissza azokat, bele a nyílásba úgy, hogy a felső helyzetben reteszelődjenek.
- Ha az Ön rakodógépe hidraulikus adapterreteszelő rendszerrel van felszerelve, nézze meg a kiegészítő utasításokat a reteszelő rendszer használatáról az adott kézikönyvekben.
- Győződjön meg arról, hogy a hidraulikus tömlők és az elektromos kábelkötegek nincsenek útban a felszerelés közben.

2. lépés:



- Fordítsa el a gyorscsatoló lemezt hidraulikusan egy ferdén előre álló helyzetbe.
- Vezesse rá a rakodógépet a munkavégző adapterre. Ha az Ön rakodógépe teleszkópos gémmel van felszerelve, akkor azt használhatja.
- Igazítsa össze a rakodógép gyorscsatlakozó lemezének felső csapjait úgy, hogy azok a munkavégző adapter adott tartóelemei alatt legyenek.

3. lépés:



- Kissé emelje meg a gémet – húzza hátra a gémmvezérlő kart, hogy elemelje a munkavégző adaptert a talajról.
- Fordítsa el a gémmvezérlő kart balra, hogy a gyorscsatoló lemez alsó részét ráfordítsa a munkavégző adapterre.
- Reteszelve a rögzítőcsapokat kézzel vagy reteszelve a hidraulikus reteszelését.
- **Mindig ellenőrizze mindkét rögzítőcsap reteszelődsét.**



**FIGYEL-
MEZTETÉS**

Zúzódásveszély - Kerülje el a munkavégző adapter felborulását. A be nem reteszelt munkavégző adapter túlzott döntése vagy emelése növeli a munkavégző adapter felborulásának kockázatát. Ne használja a rögzítőcsapok automatikus reteszelését, ha a munkavégző adapter a talajtól egy méternél magasabbra van felemelve. Ha a rögzítőcsapok nem térnek vissza a normál helyzetükbe a döntéskor, akkor ne döntse és ne emelje tovább a munkavégző adaptert. Engedje le a munkavégző adaptert a talajra és kézzel rögzítse a reteszelését.



**FIGYEL-
MEZTETÉS**

Leeső tárgyak veszélye - Akadályozza meg a munkavégző adapter leejtését.

Az olyan munkavégző adapter, amely a rakodógépre nem reteszelődtött teljesen, az ráeshet a gépre vagy a kezelő irányába, vagy haladás közben beeshet a rakodógép alá, ezzel a rakodógép uralmának elvesztését okozva. Soha ne mozgasson és ne emeljen olyan munkavégző adaptert, amely nem lett bereteszelve. A munkavégző adapter mozgatása vagy emelése előtt győződjön meg arról, hogy a rögzítőcsapok az alsó helyzetben vannak és mindkét oldalon áthaladnak a munkavégző adapteren lévő rögzítőkön.



**FIGYEL-
MEZTETÉS**

Ellenőrizze le, hogy a rakodógép kompatibilis a munkavégző adapterrel. A munkavégző adapter nem lehet esetlegesen túlterhelve, a rakodógép stabilitását és a rakodógép irányítórendszereinek kompatibilitását a munkavégző adapter mechanikai kompatibilitásán felül szintén biztosítani kell. Ha a munkavégző adaptert olyan rakodógéppel használja, amely nem illik össze az Ön használni kívánt munkavégző adapter modelljével, számolnia kell veszélyekkel, beleértve a felborulást, a munkavégző adapter túlterhelés miatti károsodását, és a munkavégző adapter valamint részeinek irányíthatatlan mozgásaiból eredő kockázatot. Ha az Ön rakodógépe nem szerepel az 1. táblázat felsorolásában (. oldal), akkor ennek a munkavégző adapternek a használata előtt kérdezzen rá Avant forgalmazójánál.

5.1 Hidraulikatömlők csatlakoztatása és lecsatlakoztatása

Az Avant rakodógépeken a hidraulikatömlők csatlakoztatása a multiconnector rendszer használatával történik. Ha az Ön rakodógépe a szokványos gyorscsatlakozókkal felszerelt Avant 300-700 sorozatú, és át szeretne térni a multiconnector rendszerre, akkor lépjen kapcsolatba Avant forgalmazóval vagy szervizponttal az útmutatásokért és a telepítési szervizmunkákért.



**FIGYEL-
MEZTETÉS**

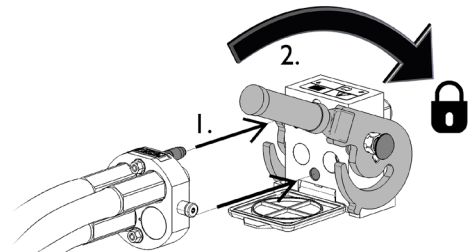
A munkavégző adapter mozgásának, és a hidraulikaolaj kilövellésének veszélye - Soha ne csatlakoztasson vagy csatlakoztasson le gyorscsatlakozókat vagy egyéb hidraulikus komponenseket, miközben a segédhidraulika vezérlőkarja reteszelve van rá vagy ha a rendszer nyomás alatt áll. Ha a hidraulikus csatlakozásokat csatlakoztatják vagy szétcsatlakoztatják, miközben a rendszer nyomás alatt áll, az a munkavégző adapter nem szándékos mozgásait, vagy a nagynyomású folyadék kilövellését okozhatja, ami súlyos sérüléseket vagy égéseket okozhat. A hidraulika szétcsatlakoztatása előtt kövesse a biztonságos megállás eljárást.

ÉRTESÍTÉS

Tartson minden szerelvényt a lehető legtisztábban; használja a védősapkákat mindkét munkavégző adapteren és a rakodógépen is. Szennyeződés, jég stb. a szerelvények használatát jelentősen megnehezíti. Soha ne hagyja a tömlőket a talajra lógva; tegye a csatlakozókat a munkavégző adapteren lévő tartóra.

A multiconnector rendszer csatlakoztatása:

1. Az adaptercsatlakozó illesztőcsapjait igazítsa egy vonalba a rakodógép csatlakozójának megfelelő furataival. A multiconnector nem kapcsolódik össze, ha a munkavégző adapter csatlakozója fejjel lefelé van.
2. Csatlakoztassa és rögzítse a multiconnectort a karnak a rakodógép felé történő fordításával.

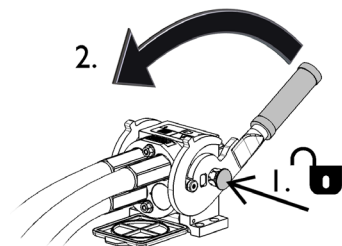


A karnak könnyedén kell mozognia egészen annak rögzítési pozíciójáig. Ha a kar nem csúszik zökkenőmentesen, akkor ellenőrizze a csatlakozó beigazítását és helyzetét, valamint tisztítsa meg a csatlakozókat. Állítsa le a rakodógépet is és engedje ki a maradék hidraulikanyomást.

A multiconnector rendszer szétcsatlakoztatása:

Szétcsatlakoztatás előtt tegye le a munkavégző adaptert szilárd és sík felületre.

1. Kapcsolja ki a rakodógép segédhidraulikáját.
2. Miközben nyomja a kireteszelő gombot, fordítsa el a kart a csatlakozó lecsatlakoztatásához.
3. A művelet befejezése után tegye a multiconnectort a munkavégző adapteren lévő tartójára.



Hidraulikatömlők szétcsatlakoztatása:

A szerelvények szétcsatlakoztatása előtt engedje le a munkavégző adaptert biztonságos helyzetbe egy szilárd és sík területen. Kapcsolja a segédhidraulika vezérlőkarját a semleges állásába.

ÉRTESÍTÉS

A munkavégző adapter szétcsatlakoztatásakor mindig csatlakoztassa szét a hidraulikus csatlakozókat, mielőtt kireteszelné a gyorscsatlakozós lemezt, hogy ezzel megakadályozza a tömlősérülést és az olaj kiömlését. Szerelje vissza a védősapkákat a szerelvényekre, hogy megakadályozza a szennyeződések hidraulikarendszerbe jutását.

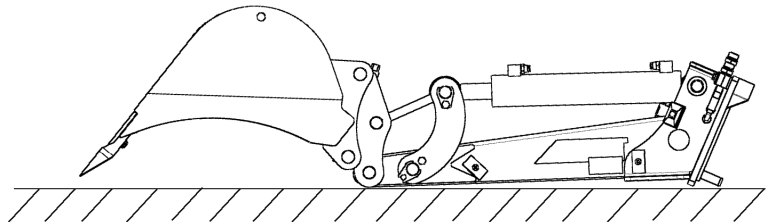
A maradvány hidraulikus nyomás leeresztése:

Amennyiben maradvány nyomás marad a munkavégző adapter hidraulikus rendszerében, gyakran előfordul, hogy szétkapcsolhatók a hidraulikus csatlakozások, de lehet, hogy a legközelebbi alkalommal nehezen lehet csatlakoztatni őket. Ha a szerelvények nem csatlakoznak, akkor le kell eresztetni a maradvány nyomást a rakodógép segédhidraulika-vezérlőkarjának elfordításával, a motor kikapcsolt állapotában. Ahhoz, hogy megbizonyosodjon róla, hogy nincs maradvány nyomás a munkavégző adapter hidraulikus rendszerében, akkor a csatlakozások szétcsatlakoztatása előtt állítsa le a rakodógép motorját és mozgassa a rakodógép segédhidraulika-vezérlőkarját előre-hátra.

5.2 Az árokásó lecsatolása és a helyes tárolási helyzet

Helyes tárolási helyzet:

Mielőtt lecsatlakoztatná az árokásót, fordítsa el a kanalat úgy, hogy az egy szintben legyen az árokásó keretével, vagy kissé fölé legyen billentve, ahogy a szomszédos ábrán látható. Ezáltal könnyű lesz csatlakoztatni az árokásót a rakodógépre.

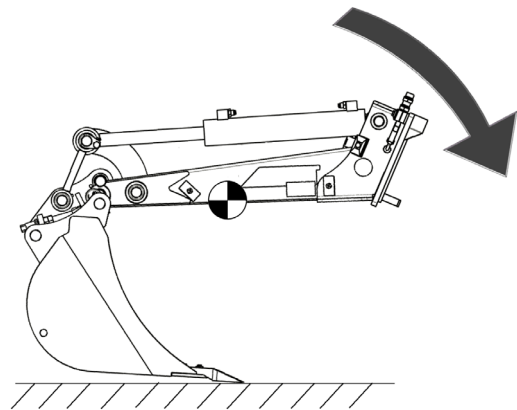


Az árokásót sík területen, például raklapon tárolja, hogy könnyebb legyen csatlakoztatni, és ne érintkezzen a talajjal.



**FIGYEL-
MEZTETÉS**

Felborulás veszélye - Tárolja megfelelően az árokásót, az utasításoknak megfelelően. Ha az árokásót a szomszédos ábrán látható helyzetben hagyják, annak súlypontja a talajtól magasan fog elhelyezkedni, és az árokásó könnyen felborulhat, ami zúzódás és ütődés veszélyét jelenti mindenki számára a munkavégző adapter közelében.



A fent jelzettől eltérő bármilyen egyéb helyzetben történő tárolás a felborulás veszélyét rejti magában, és tilos.

Csatlakoztassa le és tárolja a munkavégző adaptert sík talajon. A munkavégző adapter tárolására az a legjobb hely, ahol védve van a közvetlen napfénytől, esőtől és a szélsőséges hőmérsékletektől.

- Kerülje azt, hogy a munkavégző adapter közvetlenül a talajon fekvődjön. Tegye például fahasábokra vagy raklapra.
- Tegye a multiconnectort a tartójára, ahogy az alábbi ábrán a nyíl jelzi. Soha ne hagyja a hidraulikacsatlakozót a talajon.
- Ellenőrizze le, hogy a munkavégző adapter biztosítva van a tárolás alatti minden mozgással szemben.
- Soha ne másszon fel a munkavégző adapterre.

5.3 Kanálcseré a mini árokásó I 50 típuson

A kanál standard S30-150 szerszámműködtetésű gyorscsatoló rendszerrel van csatlakoztatva. A rendelkezésre álló kanálopciók fel a 3. számú táblázatban vannak felsorolva.

ÉRTESÍTÉS

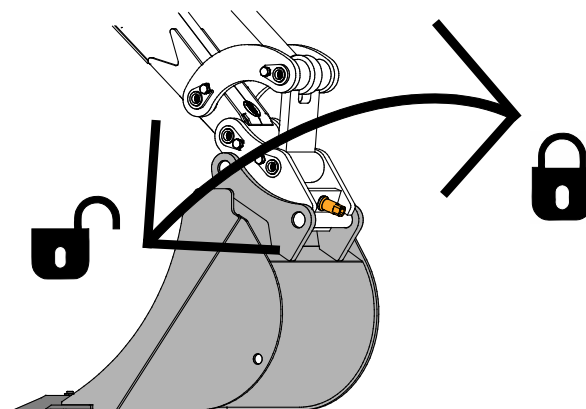
A legjobb stabilitás érdekében tartsa az árokásót a rakodógépre csatlakoztatva és hagyja, hogy segítse az árokásó mozgását.

A kanál reteszélése vagy kioldása

- 1 Engedje le a kanalat a talaj közelébe a sík aljára, ahogy a szomszédos ábrán látható.
- 2 Használja a mellékelt 12 mm-es hatlapú kulcsot a kanál záróanyájának óramutató járásával ellentétes irányba forgatásához, hogy kioldja a kanál reteszelését.

Vigyázzon a kanál mozgására és előzze meg az esetleges kilengést.
- 3 Engedje le a kanalat és csatlakoztasson egy másikat a rakodógém és az árokásó kanál billentő munkahengerének mozgásait kihasználva.

Biztonságosra húzza meg a záróanyát.

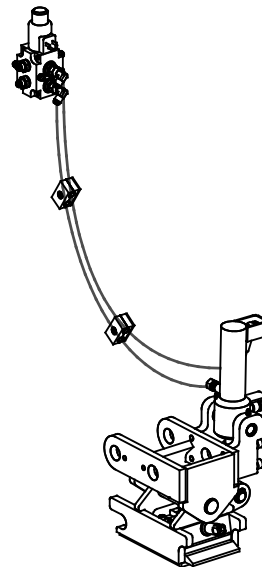


6. A kanábillentő adapter beszerelése

A mini árokásó 150 felszerelhető kanábillentő adapterrel, és a hidraulikatömlők felszereléséhez fel van szerelve a szükséges rögzítési pontokkal.

A billentőadapterrel egyengetőkanál használható a talajfelszín lejtőre való szintezésére, vagy például árok ásására. A billentőadapter tartalmazza a kanálnak ugyanazt az S30-150 gyorskioldó rendszerét, így ugyanazokat a kanalakat használhatja a billentőrendszerrel.

Az A35320 billentőadapter-készlet tartalmazza az összes szükséges komponenst, amelyre a felszereléshez szüksége van.



Kanábillentő adapterkészlet, A35320 (opcionális felszerelés)

6.1 Szakképzési követelmények a telepítési munkákhoz:

A telepítés elvégzéséhez hidraulikus szerelvényekre vonatkozó ismeretek és szaktudás szükséges. Javasoljuk, hogy a hidraulikus alkatrészek telepítését hagyja szakképzett szerelőkre. A gyártó vagy annak képviselője nem felelős olyan károkért, veszteségekért vagy sérülésekért, amelyek a helytelen vagy nem teljes telepítésekből erednek. Ha bármilyen további kérdése van vagy szerelési szolgáltatásokra van szüksége, lépjen kapcsolatba a legközelebbi Avant forgalmazóval vagy szervizponttal.



VESZÉLY

Nagy nyomású folyadék bőrbe fecskendeződésének veszélye. A telepítés magában foglalja a hidraulikus alkatrészek összeszerelését is. A helytelen szerelés vagy a laza szerelvények nagynyomású folyadék kilövellését okozhatják. Gondosan tartson be minden biztonsági műveletet a hidraulikus szerelvényekkel kapcsolatban, illetve tartson be minden megadott utasítást.

A jelen fejezetben ismertetett utasítások szakképzett szerelőknek vagy egyéneknek szólnak, akik a hidraulikus rendszerekkel kapcsolatos képzéssel és tapasztalattal rendelkeznek.



FIGYELMEZTETÉS

Súlyos személyi sérülés veszélye. A hidraulikus szerelvényekre vonatkozó biztonsági műveletek új alkatrészek beszerelésekor és meglévő hidraulikus rendszerek módosításakor egyaránt érvényben vannak. Az alábbi összeszerelési utasítások tartalmazzák az összeszereléshez szükséges tájékoztatást, de a telepítési vagy módosítási munka csak akkor megengedett, ha az azokat elvégző személy biztonságosan el tudja őket végezni.

Az alábbi biztonsági műveleteket és a hidraulikus rendszerekre vonatkozó általános biztonsági elveket be kell tartani. Tájékoztatásért vagy beszerelési munkákért lépjen kapcsolatba Avant forgalmazójával vagy szervizponttal.

ÉRTESÍTÉS

Óvja a környezetet a szivárgó hidraulikaolajtól és akadályozza meg, hogy az olaj beszivárogjon a talajba. Minden meglazított hidraulikatömlőt tartson felegyenesedett helyzetben vagy ledugózva, hogy azok a lehető legkisebb mértékben szivároghassanak.

ÉRTESÍTÉS

Alaposan tisztítsa meg a berendezést a telepítés megkezdése előtt, és biztosítsa, hogy például szennyeződés, por vagy víz ne jusson be a hidraulikus alkatrészekbe, és ne kerüljön a hidraulikaolajba. Tartsa a helyükön a védőburkolatokat, amíg az alkatrészeket közvetlenül fel nem lehet szerelni. Tartsa be a biztonsági eljárásokat és viseljen megfelelő személyi védőfelszerelést.

6.2 A hidraulikus szerelvényekre vonatkozó biztonsági utasítások

A nagy nyomással kilövellő folyadék a bőrbe hatolhat és súlyos sérüléseket okoz:



Nagy nyomású folyadék bőrön áthatolásának veszélye - A nagy nyomással kilövellő folyadék a bőrbe hatolhat és súlyos sérüléseket okoz.

Hidraulikus komponensek kezelése előtt győződjön meg arról, hogy a munkavégző adapter és a rakodógép hidraulikus rendszere teljesen nyomásmentesítve van. Soha ne foglalkozzon nyomás alatt álló szerelvényekkel.

Soha ne tartsa a kezét szorosan egy szerelvény közelében vagy körülötte, amikor meghúzza vagy megnyitja, vagy amikor szivárgást keres. A szivárgások megkereséséhez használjon egy darab kartonpapírt.

Azonnal kérjen orvosi segítséget, ha hidraulikafolyadék hatolt át a bőrén. Az olajjal történő általános bőrérrintkezés is ártalmas lehet. Mindig viseljen munkavédelmi kesztyűt, munkavédelmi szemüveget és védőruhát.



A hidraulikus szerelvények kezelése előtt:



1. Hagyja teljesen lehűlni a rakodógép és a munkavégző adapter hidraulikus rendszereit, mielőtt bármilyen munkát végezne a hidraulikus rendszereken.
2. Győződjön meg arról, hogy a rakodógép vagy a munkavégző adapter bármilyen egyéb része nem tud mozogni, amivel zúzódás vagy becsípődés veszélyét jelentené:
 - Engedje le a rakodógémet az alsó helyzetébe és engedje a munkavégző adaptert erőteljesen a talajra. A legjobb stabilitás érdekében tartsa a munkavégző adaptert a rakodógépen reteszelve.
 - Állítson be minden mozgó alkatrészt olyan helyzetbe, ahol azokat nem támasztják meg a hidraulikus munkahengerek.
 - Szükség esetén használjon kiegészítő támasztékokat vagy emelőberendezést.
3. Állítsa le a rakodógép motorját.
4. Mozgassa néhányszor a segédhidraulika vezérlőkarját a végállásaiba, hogy kiengedje a maradék nyomást.
5. Csatlakoztassa szét a multiconnectort vagy a gyorscsatlakozókat a rakodógép segédhidraulikájáról, hogy megakadályozza a hidraulikaolaj leeresztését.

6.3 Hidraulikus szerelvények meghúzása

Óvatosan húzza meg a szerelvényeket, a megadott utasításoknak és a biztonsági eljárásoknak megfelelően. Ne feledkezzen meg arról, hogy a túlhúzástól eltörik a szerelvény. Óvatosan húzza meg az alapszerelvényeket kézi szerszámokkal, mérsékelt erővel. A könyökszerelvényeket kell meghúzni utoljára, miután a tömlők már a bilincsekhez lettek illesztve.

1. Hagyja teljesen lehűlni a rakodógép és a munkavégző adapter hidraulikus rendszereit, mielőtt bármilyen munkát végezne a hidraulikus rendszereken.
2. Győződjön meg arról, hogy a rakodógép vagy a munkavégző adapter bármilyen egyéb része nem tud mozogni, amivel zúzódás vagy becsípődés veszélyét jelentené.
3. Engedje le a rakodógémet az alsó helyzetébe és engedje a seprőt szilárdan a talajra. A legjobb stabilitás érdekében tartsa a munkavégző adaptert a rakodógépen reteszelve.
4. Állítsa le a rakodógép motorját.
5. Mozgassa néhányszor a segédhidraulika vezérlőkarját a végállásaiba, hogy kiengedje a maradék nyomást.
6. Csatlakoztassa szét a multiconnectort vagy a gyorscsatlakozókat a rakodógépről, hogy megakadályozza a hidraulikaolaj leeresztését.

Kúpos JIC típusú szerelvények:

- Kenje meg a szerelvények belső felületeit és meneteit.
- A JIC típusú szerelvény nem csupán nyomatékkal van meghúzva, és nincs szükség nagy erőre egyik ponton sem a meghúzáskor. Ha túlhúzzák vagy rosszul igazítják be, amiatt eltörik a szerelvény.
- Csavarja fel kézzel annyira, amennyire lehet, majd kissé szerszámokkal is, hogy biztosítsa a szerelvény megfelelő menetes rögzülését. Ha a szükséges erő egyértelmű növekedését tapasztalja, akkor húzza meg a szerelvényt a végleges szorosságúra úgy, hogy szerszámmal csak 1/3 és 1/2 fordulat közötti mértékben húzza meg.
- Meghúzás után próbálja meg kézzel elcsavarni a hidraulikatömlőt, a szerelvénynek szilárdnak kell maradnia.

ÉRTESÍTÉS

Tesztelje, hogy megtalálja minden szivárgást



Mielőtt szivárgásellenőrzést végezne vagy bármilyen hidraulikus szerelvény közelébe menne, a nyomás alatt álló hidraulikaolaj esetleges kilövellésének megakadályozására:

- A rakodógép motorjának leállítása
- A hidraulikarendszer teljes nyomásmentesítése
- Törölje tisztára a hidraulikus alkatrészeket, hogy könnyebben megtalálja a szivárgásokat.
- Tegyen kartonpapír darabokat a szerelvény köré, hogy felderítse a szivárgásokat.
- Indítsa be a motort. Miközben alpjáraton járattja, működtesse néhányszor röviden a segédhidraulika vezérlőkarját. Állítsa le a motort, nyomásmentesítse a hidraulikát és ellenőrizze, van-e bármilyen jele a szivárgásnak. Ha szükséges, húzza meg szorosra.
- Ismétlje meg a tesztet, fokozatosan növelve a motorfordulatszámot és az üzemeltetési időt. Használja a segédhidraulika vezérlőkarjának mindkét irányát.



Nagy nyomású folyadék bőrbe fecskendeződésének veszélye - Körültekintően tesztelje le a hidraulikuszerelvények meghúzottágát. Amikor első alkalommal indít, akkor alpjáratú fordulatszámot alkalmazzon, és tartson biztonságos távolságot a hidraulikafolyadék kilövellésének veszélye miatt. Állítsa le a rakodógépet és szivárgáskereső előtt engedje le a maradék nyomást. Ne felejtse el védőfelszerelést használni és viselni.



Nagy nyomású folyadék bőrbe fecskendeződésének veszélye - Soha ne tesztelje a hidraulikus alkatrészek meghúzottágát azzal, hogy kezét a szerelvények közelébe teszi. Soha ne húzzon meg nyomás alatt álló hidraulikus szerelvényt, mivel a szerelvény eltörhet és a kiáramló olaj súlyos sérüléseket okozhat.

Tömlők elvezetésének és a munkavégző adapter mozgásainak ellenőrzése

A hidraulikus alkatrészek meghúzása után alaposan tesztelje le a munkavégző adapter mozgásait. Ellenőrizze le, hogy a hidraulikus tömlők nem tudnak megnyúlni vagy becsípődni a rakodógép vagy a munkavégző adapter egyik állásában sem, és ellenőrizze le, hogy a tömlők nem érnek hozzá éles szélekhez.

Miután gondosan leellenőrizte, hogy a tömlők csatlakoztatva vannak és a szerelvények meg vannak húzva, ellenőrizze le a szerelvények meghúzottágát a lentebb leírt módon. A hidraulikarendszer légteleníti saját magát, amikor Ön a rakodógép segédhidraulikáját használja.

6.4 A kanábillentő adapter felszerelése

A billentőadapter felszereléséhez kövesse a következő fejezetekben található utasításokat.



Becsípődés és zúzódás veszélye - Biztosítsa, hogy a munkavégző adapter egyik része se tudjon mozogni.

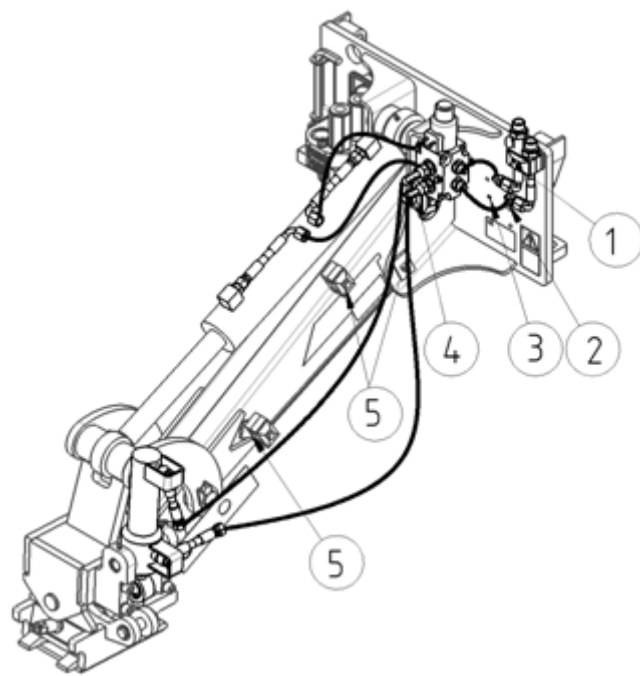
- Győződjön meg arról, hogy a munkavégző adapter biztonságosan le van engedve a talajra.
- Állítsa le a rakodógép motorját és állítsa a mozgó alkatrészeket úgy, hogy azok ne okozzanak hidraulikus nyomást a rendszernek.
- Tilos a munkavégző adapter bármelyik részét csupán a hidraulikus nyomással vagy a hidraulikus munkahengerekkel megtámasztani.
- Ne lazítsa ki egyik szerelvényt sem, ha annak következtében a munkavégző adapter bármilyen része megmozdulhat.
- Szükség szerint használjon kiegészítő támasztékokat.



6.4.1 Billentőadapter - hidraulikus alkatrészek

6. táblázat – Billentőadapter alkatrészei

1. Kanál munkahengertömlőinek tartója, amikor a billentőadapter nincs felszerelve
2. Kanál tömlőcsatlakozója, amelyet a billentőadapter választószelepével kell helyettesíteni
3. Illesztőfuratok a választószelephez
4. Kanál munkahengertömlőinek tartója
5. Billentő munkahenger tömlőinek tartója

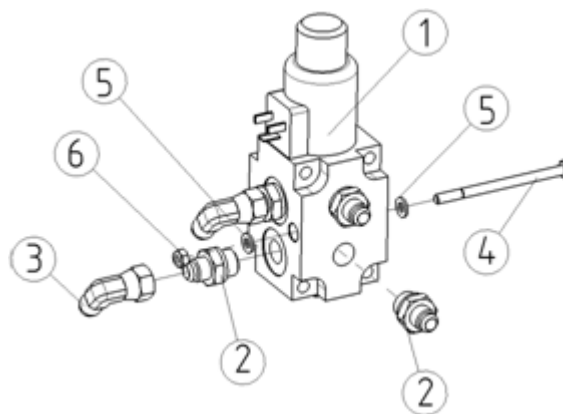


A hidraulikus alkatrészek felszerelése:

1. Előzetesen szerelje össze a választószelepet egy tiszta helyen. Az alkatrészek a tárolás miatt olajosak. Hagyja lazán a 3. számú könyökcsonkot és tartsa készenlétben a csavarokat

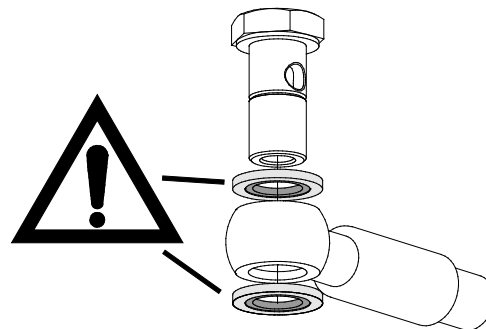
7. táblázat - Alkatrészelista - Választószelep-szerelvény

| Alkatrész | Név | Alk. sz. | db |
|-----------|----------------------|----------|----|
| 1 | Választószelep | A65099 | 1 |
| 2 | Alapszerelvény | 64041 | 6 |
| 3 | Könyökcsonk | 64043 | 2 |
| 4 | Hatlapú csavar M6x90 | 72127 | 2 |
| 5 | Alátét | 71680 | 2 |
| 6 | Hatlapú anya M6 | 72319 | 2 |



2. Válassza le a kanál munkahengertömlőt a tömlőbilincs közelében a gyorscsatoló lemeztől és lazítsa ki a bilincseket (az alábbi ábrán 1-es). Távolítsa el a csatlakozócsonkokat is a tömlőkről (2).

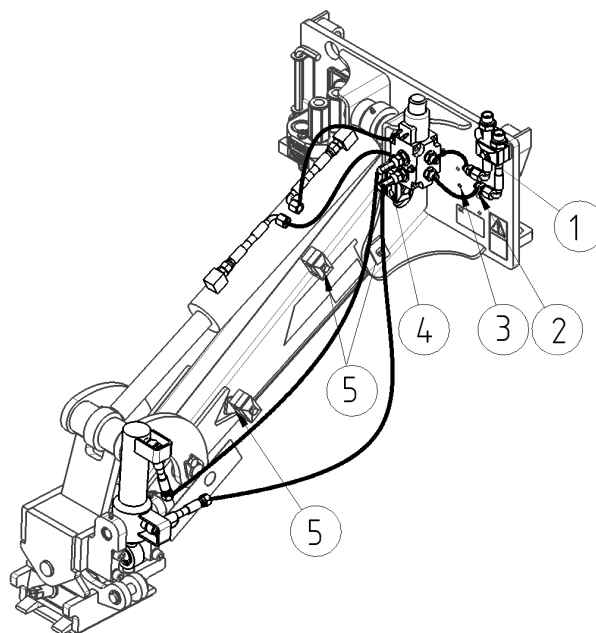
3. Helyezze fel a hidraulikatömlőt a billentőadapter munkahengerére. Ne feledkezzen meg a szomszédos ábrán látható tömítésekről.



4. Csavarozza rá a választószelepet a gyorscsatoló lemez (3) furataira.

5. Csatlakoztassa a tömlőt a 6. ábrán látható módon. Ne feledkezzen meg a hidraulikus szerelvények meghúzására vonatkozó, lentebb látható utasításokról.

6. Csatlakoztassa az elektromos vezetékköteg első részét a választószelepre és vezesse át a kábelt a hidraulikatömlők műanyag védőspirálján úgy, hogy a csatlakozó a tömlőkkel együtt elérje a rakodógép csatlakozóját.



6.5 Elektromos csatlakozás

Ahhoz, hogy választhasson a kanál munkahengerének vagy a billentő munkahenger irányítása között, az elektromos vezetékköteget a rakodógéphez kell csatlakoztatva lennie.

6.5.1 A munkavégző adapter elektromos vezetékkötegeinek csatlakoztatása a rakodógépre

2016-tól kezdődően a munkavégző adapter multiconnectorában van egy integrált elektromos dugasz. De szállítanak egy különálló elektromos vezetékköteget is a munkavégző adapterrel, hogy a munkavégző adaptert csatlakoztatni és használni lehessen olyan rakodógépekkel, amelyek nincsenek felszerelve adaptervezérlő kapcsoló-csomaggal.

Három módja van az elektromos csatlakozó csatlakoztatásának, a rakodógépre felszerelt berendezéstől és a munkavégző adaptertől függően:

1. Ha az Ön rakodógépe nincs felszerelve az adaptervezérlő kapcsolócsomaggal:

Használja a különálló vezetékészletet, amelyet a munkavégző adapterrel együtt szállítottak. Ezt a vezetéköt csatlakoztassa a rakodógép vezetőlése közelében lévő 12 V-os elektromos aljzathoz és a munkavégző adapter elektromos dugaszához.

1. Az elektromos dugasz a rakodógép vezetőlése közelében lévő 12 V-os elektromos aljzathoz csatlakozik.

A rakodógép áramkimenetére vonatkozóan további információk a rakodógép kezelési kézikönyvében található.

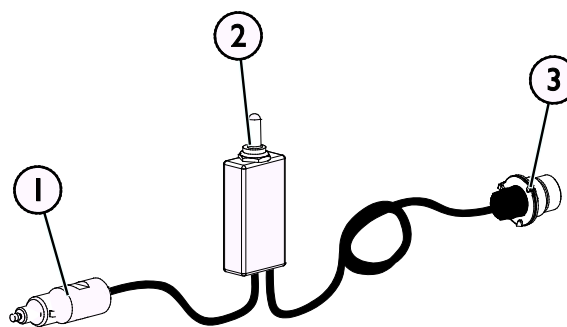
2. BE-KI kapcsoló

Válassza ki a fülkében a kapcsoló helyét úgy, hogy könnyen hozzáférhető legyen de ne használják véletlenül.

A kapcsolóval ellátott kábel csak a csúszdaforgatás vezérlésére használható.

3. Csatlakoztassa a munkavégző adapter elektromos dugaszára.

Ha a munkavégző adapter olyan elektromos dugasszal van felszerelve, amely a munkavégző adapter multiconnectorára van integrálva, akkor válassza le az elektromos vezetéköt a multiconnectorról.



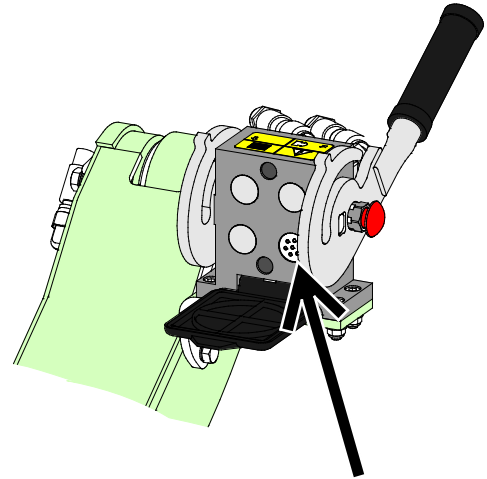
Vezetékköteg A3473 I

2. Ha az Ön rakodógépe

- fel van szerelve az adaptervezérlő kapcsolócsomaggal és
- a rakodógépet 2016 **után** gyártották:

Ha a rakodógép fel van szerelve a munkavégző adapter vezérlő kapcsoló-csomagjával és a multiconnectorba integrált elektromos aljzattal, akkor a munkavégző adapter elektromos vezetékkegye csatlakoztatva van, amikor a multiconnector össze van kapcsolva. Mindkét multiconnector tisztítsa meg, mielőtt a multiconnector csatlakoztatná.

Ha a rakodógép fel van szerelve az adaptervezérlő kapcsoló-csomaggal, akkor nincs szükség a különálló A34731 vezetékkegyre.



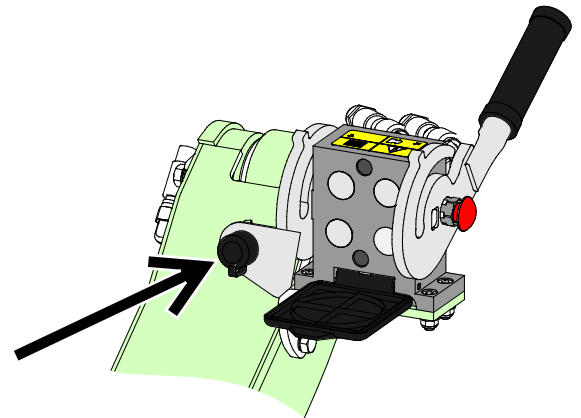
Adaptervezérlő kapcsolócsomag, 2016-ban vagy később gyártott rakodógép

3. Ha az Ön rakodógépe

- fel van szerelve az adaptervezérlő kapcsolócsomaggal és
- a rakodógépet 2016 **előtt** gyártották:

Ha a rakodógép fel van szerelve az adaptervezérlő kapcsolócsomaggal és van egy elektromos aljzat a rakodógép multiconnectorának közelében, akkor csatlakoztassa a munkavégző adapter elektromos dugaszát a rakodógép aljzatába.

Ha a rakodógép fel van szerelve az adaptervezérlő kapcsoló-csomaggal, akkor nincs szükség a különálló A34731 vezetékkegyre.



Adaptervezérlő kapcsolócsomag, 2015-ben vagy korábban gyártott rakodógép

ÉRTESÍTÉS

Győződjön meg arról, hogy a vezetékek nem fognak beszorulni, összenyomódni vagy megnyúlni, amikor majd a berendezés mozog.

A rakodógéphez kapható adaptervezérlő kapcsolócsomag segítségével az adaptervezérlő kapcsolók könnyen hozzáférhetők a géuvezérlő kar végén.

A rakodógép áramkimenetére vonatkozóan további információk a rakodógép kezelési kézikönyvében található.

7. Használati útmutató

Mielőtt megkezdene a munkát, még egyszer ellenőrizze a munkavégző adaptert és az üzemeltetési környezetet, valamint azt, hogy minden akadályt eltávolítottak az üzemeltetési területről. A berendezés biztonságának és legjobb teljesítményének biztosítása érdekében a berendezést és az üzemeltetési környezetet gyorsan vizsgálja meg a használat előtt.



**FIGYEL-
MEZTETÉS**

Borulásveszély - Kerülje a túlterhelést. A rakodógép felborulhat a túl nehéz terhek kezelésekor, vagy a nehéz teher kezelése és szállítása során kialakuló dinamikus mozgások következtében. Ne nyújtsa ki a teleszkópos gémet, amikor a teher megközelíti a rakodógép emelési kapacitását, vagy ha a rakodógép vízszintes helyzetben van. Ha azt észleli, hogy a rakodógép hátsó kerekei hamarosan elveszítik a kapcsolatot a sík talajjal, vagy ha a rakodógép terhelés-visszajelzője (ha van felszerelve) jelez:

- Nyugodtan engedje le a terhet és húzza vissza a teleszkópos gémet
- Kerülje a hirtelen sebesség- vagy irányváltásokat, amikor teher van felszerelve
- Szükség szerint használjon további ellensúlyokat



**FIGYEL-
MEZTETÉS**

Borulásveszély - Kerülje a túlterhelést és a nehéz terhet tartsa közel a rakodógéphez. A terheket haladás közben mindig tartsa a talajhoz közel, különösen kanyarodáskor és egyenetlen terep esetén. Figyeljen oda arra, hogy a nehéz teher vagy a rakodógép és a teher súlypontja közötti nagy távolság befolyásolja a rakodógép egyensúlyát és kezelését. További ellensúlyok használata javasolt, különösen a kisebb rakodógép-modellek üzemeltetésekor. A keréksúlyok használata javasolt a 200-as széria rakodógépei esetén. Nehéz terhekkal a teleszkópos gémet visszahúzott állapotban kell tartani a rakodógép mozgásakor. Mindig használja a biztonsági övet.



**FIGYEL-
MEZTETÉS**

Beomlás veszélye - Soha ne haladjon ásatás mentén. Beomlás veszélye az ásatásoknál és körülöttük. Ne haladjon ásatás szélén. Jelölje meg vagy válassza le kerítéssel az ásatási területet és másokat tartson távol.



**FIGYEL-
MEZTETÉS**

Zúzóveszély - Soha ne hagyja, hogy bárki a felemelt munkavégző adapter alá vagy a rakodógém alá kerüljön. Ne feledje, hogy a rakodógém még akkor is leengedhető vagy billenthető, ha a motor le lett állítva (zúzóveszély). A rakodógép nem arra készült, hogy hosszabb ideig felemelve tartsa a terhet. Mindig engedje le a munkavégző adaptert biztonságos helyzetbe, mielőtt elhagyná a vezetőülést.



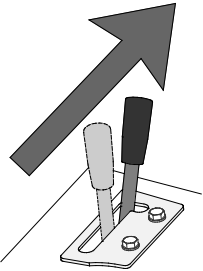
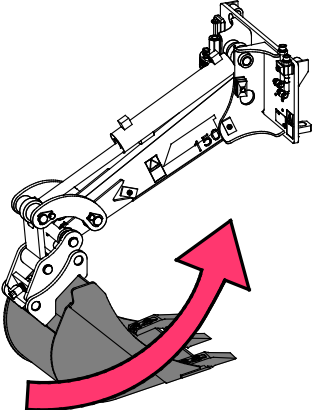
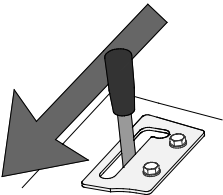
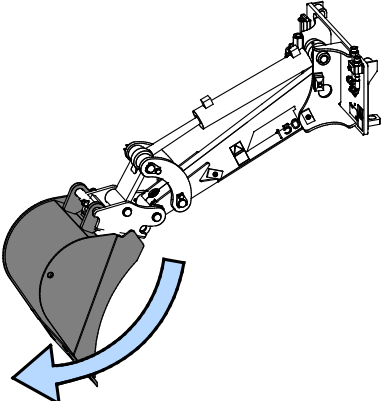
7.1 Használat előtti ellenőrzések

- Ellenőrizze le, hogy minden akadályt eltávolított a munkavégzési területről vagy láthatóan megjelölte azokat az üzemeltetést megelőzően, beleértve a rejtetteket is.
- Győződjön meg arról, hogy a helyszínen ásní biztonságos. Tudja meg, hogy vannak-e ott elektromos vezetékek, vízvezeték vagy hasonlók olyan mélységben, ahol a berendezéssel elérheti azokat. A biztonságos ásásra vonatkozóan tájékozódjon a helyi szabályokról. Lehet, hogy az ázás megkezdése előtt kötelező kapcsolatba lépni a helyi hatóságokkal.
- Ellenőrizze le, hogy a kanál pozitív módon reteszelve van és a kanál rögzítőcsapjai rögzítve vannak.
- Csak jól megvilágított területeken üzemeltesse az árokásót.
- Biztosítsa, hogy a közelben álló személyek biztonságos távolságban legyenek a berendezés üzemeltetésekor. Senkinek ne hagyja, hogy belépjen a gép veszélyzónájába, vagy hogy közvetlenül a rakodógép előtt tartózkodjon. Arról is bizonyosodjon meg, hogy biztonságos-e a tolatás a rakodógéppel. Soha ne feltételezze, hogy a körülálló személyek továbbra is ott maradnak, ahol Ön utoljára látta őket. Különösen a gyermekeket vonzza a mozgó berendezés.
- Ellenőrizze a munkavégző adapter és a rakodógép általános állapotát, és ellenőrizze, van-e hidraulikaolaj-szivárgás. A munkavégző adaptert tilos használni, ha hiba van a rakodógép vagy a munkavégző adapter hidraulikus rendszerében. Karbantartási útmutatásokért lásd a következő fejezetet: 8.
- Csak akkor üzemeltesse a munkavégző adaptert és a rakodógép kezelőszerveit, amikor a vezetőülésben ül. Biztosítsa, hogy a rakodógép és a munkavégző adapter használata biztonságosan és rendeltetésszerűen történjen. Ne hagyja, hogy gyermek kezelje a berendezést.
- Soha ne üzemeltesse a rakodógépet vagy a munkavégző adaptereket, miközben alkohol, drogok, olyan gyógyszerek hatása alatt áll, amelyek befolyásolhatják az ítélőképességet vagy álmoságot okoznak, vagy ha orvosilag egyéb módon nem alkalmas a berendezés működtetésére.
- Ne feledkezzen meg a biztonságos munkavégzési módszerekről és feleslegesen ne hagyja el a vezetőülést.

Az ásóberendezés tervezése és hatékony használata

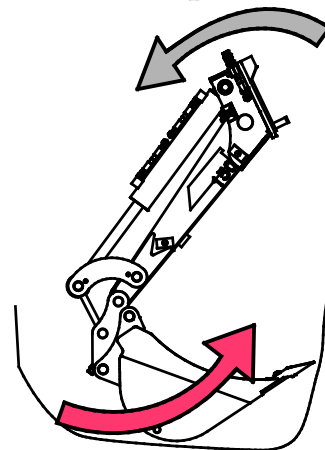
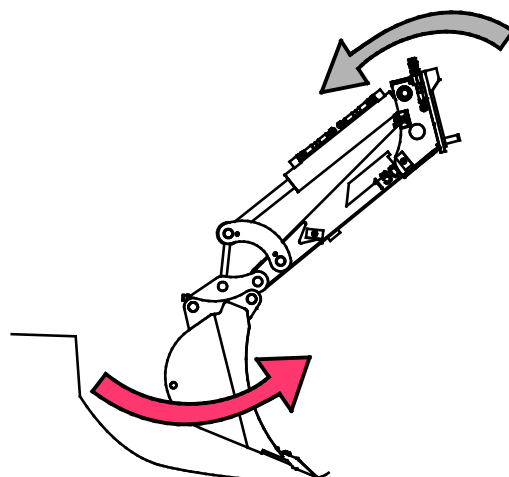
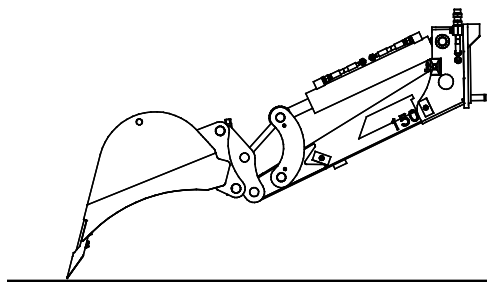
Az ásási munka mindig a helyszín alapos vizsgálatával, valamint a munka előzetes megtervezésével kezdődik. Megfontolandó szempontok, amelyek legalább az alábbiakat tartalmazzák:

- Lejtők és a rakodógép képességei
- Ásómozgások és a berendezés kinyúlása
- Hová üríti vagy szállítja a földet
- Be kell-e hatolni az ásatás vagy az árok területére, és védelem a beomlás ellen
- A rakodógép stabilitásának állandó megtartása
- Potenciális veszélyeknek kitettség az ásás alatt

| | | |
|---|---|--|
|  | <p>Húzza a segédhidraulika-vezérlőkart a reteszoldási helyzetébe (vagy használja a joystick elektromos gombjait) és csukja be a kanalat.</p> <p>A kart nem szabad a reteszoldási helyzetben hagyni.</p> |  |
|  | <p>Távolítsa a kart a reteszoldási helyzettől és nyissa ki a kanalat.</p> |  |

A kanál megtöltése:

- A talajtípustól és az üzemeltetési körülményektől függően a leghatékonyabb helyzet és mozgások eltérhetnek az itt látható képektől. A képek a jellegzetes, javasolt üzemeltetési gyakorlatot mutatják be.
- A kanalat soha nem szabad erősen közvetlenül lefelé nyomni, mivel az csak a rakodógép első kerekeit fogja felemelni, és megmozdítja a rakodógépet.
- Ásáskor a rakodógép keretét egyenes helyzetben kell tartani, a rakodógép egyensúlyának megtartása érdekében, ha az árokásót a legnagyobb terheléssel használják.
- Ha a kanál hegye a talajon van, húzza a kanál szélét a rakodógép felé a gémvvezérlő karral, és korán kezdje el becsukni a kanalat, hogy megtöltse.
- A kotróval történő ásás akkor a leghatékonyabb, amikor a kanalat a rakodógép felé húzza, miközben a kanál szélét olyan szögben tartja, amely lehetővé teszi, hogy a széle a leghatékonyabban vágjon bele a talajba.
- Ásáshoz csak a gép- és kanálmozgásokat használja. Ha a rakodógép hajtásának mozgásával végzi a húzást, az túlfeszíti a munkavégző adaptert és károsítja azt vagy a rakodógépet.
- Amikor a kanalat megtöltötte, akár becsukással, akár húzással, vigye az anyagot oldalra azáltal, hogy a rakodógéppel elfordul vagy halad.



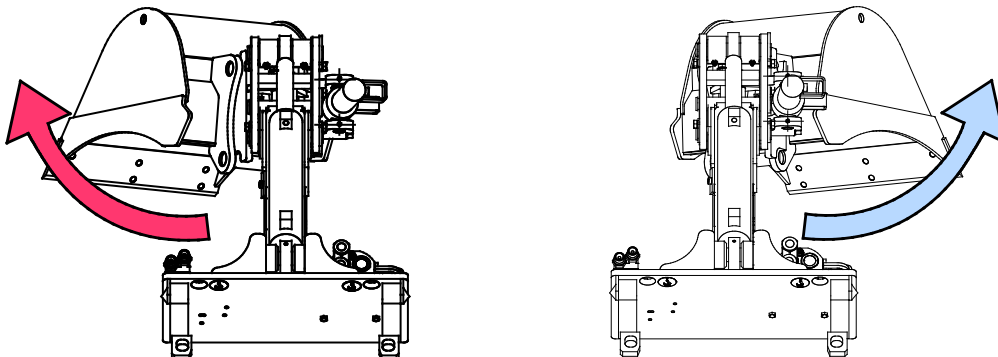
ÉRTESÍTÉS

Az árokásó kinyúlási képessége miatt a kanál olyan helyre vihető, ahol nekiütközik a rakodógépnek. Normál üzemeltetési körülmények között valószínűtlen, hogy megüti a rakodógépet, de ha szélsőséges kinyúlással vagy a rakodógéphez közel dolgozik, akkor nem szabad megfeledkezni a keret vagy a rakodógép elérésének lehetőségéről. A munka megkezdése előtt ismerkedjen meg az árokásó mozgásaival.

7.2 Billentőadapter

Ha a kanálbillentő adapter fel van szerelve, a segédhidraulika vezérlőkarjának (vagy a joystick elektromos gombjainak) működése a billentőadapter elektromos kapcsolójának helyzetétől függ.

Ha a kapcsoló semleges helyzetben van, vagy ha az elektromos vezetékköteg nincs csatlakoztatva, akkor a rakodógép segédhidraulikájának működtetése vezérli a mini árokásó kanálát. A kapcsoló egyéb helyzeteiben a segédhidraulika vezérlése oldalra billenti a kanalat.



7.3 Munkavégzés egyenetlen talajon

Különös odafigyelésre van szükség, amikor a berendezést lejtős terepen és lejtőkön használja. Haladjon lassan, különösen a lejtős, egyenetlen vagy csúszós felületeken, és kerülje a hirtelen sebesség- vagy irányváltoztatásokat. A rakodógép vezérlőkarjait óvatos és rángatásmentes mozdulatokkal kezelje. Ügyeljen az árkokra, a talajban lévő lyukakra és egyéb akadályokra, mivel ha megüt egy akadályt, amiatt a rakodógép felborulhat.

Lejtős területen nem érhető el a maximális emelési kapacitás. Vízszintesen megdőntött terepen a terhet tilos magasra emelni. A rakodógép vázkeretének csuklóját egyenesen kell tartani a nehéz terhek emelésekor. Ha emelés közben a terhet elfordítják, az befolyásolja a rakodógép stabilitását és esetleg a gép felborulásához vezet.

8. Karbantartás és szervizelés

A munkavégző adaptert úgy tervezték, hogy a lehető legkevesebb karbantartást igényelje. A folyamatos karbantartás magában foglalja a rendszeres tisztítást és kenést, valamint a munkavégző adapter állapotának figyelemmel követését. A leereszkedő gépkatrészek miatti zúzódásveszély következtében minden karbantartási munkát akkor kell elvégezni, amikor a mozgó alkatrészek teljesen leereszkedtek, és a munkavégző adapter sík felületen leereszkedett a talajra.



Zúzódásveszély - Soha ne lépjen felemelt munkavégző adapter alá. Győződjön meg arról, hogy a munkavégző adapter minden karbantartási munka alatt megfelelően meg van támasztva. Soha ne lépjen felemelt munkavégző adapter alá. A rakodógém váratlanul leereszkedhet a karbantartás során, ami zúzódásból vagy ütődésből adódó súlyos sérüléseket okoz még akkor is, ha a rakodógép motorja nem jár. Minden karbantartási és szervizelési munkát akkor kell elvégezni, amikor a munkavégző adapter biztonságos helyzetbe leereszkedett.

8.1 A hidraulikus komponensek vizsgálata

Akkor ellenőrizze a hidraulikatömlők és hidraulikus komponensek állapotát, amikor a motort leállították, a rendszer lehűlt és a nyomás távozott. Ne használja a berendezést, ha szivárgást észlelt a munkavégző adapter vagy a rakodógép hidraulikus rendszerében. A kiáramló hidraulikafolyadék a bőrbe hatolhat és súlyos sérüléseket okoz. Azonnal kérjen orvosi segítséget, ha hidraulikafolyadék hatolt át a bőrén. Minden hidraulikaolajjal érintkező testrészt alaposan mosson meg vízzel és szappannal. A hidraulikaolaj a környezetre is káros és bármilyen, a környezetbe történő szivárgást meg kell akadályozni. Minden szivárgást az észlelése után azonnal ki kell javítani. A legkisebb szivárgás is gyorsan erőteljessé válhat. A munkavégző adaptert csak olyan fajtájú hidraulikaolajjal üzemeltesse, amely az Avant rakodógépekben elfogadott.



Nagy nyomású folyadék bőrbe fecskendeződésének veszélye - Engedje le a maradványnyomást a karbantartás előtt.

Soha ne kezelje akkor a hidraulikus alkatrészeket, amikor a hidraulikus rendszer nyomás alatt áll, mivel eltörhet vagy meglazulhat egy szerelvény, és a kiszabaduló olaj súlyos sérüléseket okozhat. Ne használja a berendezést, ha hibát észlelt a hidraulikus rendszerben.



Szemrevételezéssel ellenőrizze a tömlőket repedések és kidörzsölődés szempontjából. Ha szivárgás jeleit észleli, a komponens ellenőrzéséhez tartson oda egy kartonpapír darabot arra a helyre, ahol a szivárgást gyanítja. Ne kézzel keresse meg a szivárgást. Kövesse figyelemmel a tömlők kopását, és hagyja abba a használatot, ha bármelyik tömlő külső rétege lekopott. Ellenőrizze a tömlők elvezetését. Igazítsa be a tömlőbilincseket, hogy elkerülje a tömlők kidörzsölődését. A tömlők üzemi élettartama korlátozott. Az üzemeltetési körülményektől függően minden tömlőt legfeljebb 3–5 év használat után alaposan meg kell vizsgálni, és szükség esetén újakra ki kell cserélni.

Ha bármilyen hibát talál, az azt jelenti, hogy a hidraulikatömlőt vagy komponenst ki kell cserélni és a berendezést a megjavításáig nem szabad használni. Pótalkatrészek a legközelebbi AVANT forgalmazónál vagy feljogosított szervizpontnál kaphatók. Ha Önnek nincs megfelelő ismerete és tapasztalata a hidraulikus szerelvényekkel kapcsolatban, illetve a javítás biztonságos elvégzésére vonatkozóan, akkor a javítási munkát hagyja professzionális szerelőkre.

8.2 A munkavégző adapter tisztítása

Rendszeresen tisztítsa meg a munkavégző adaptert, hogy megelőzze a szennyeződés felhalmozódását, amelyet még nehezebb eltakarítani. A tisztításhoz használható nagynyomású mosóberendezés és enyhe tisztítószer. Ne használjon erős oldószereket és ne szórja rá közvetlenül a hidraulikus alkatrészekre, vagy a munkavégző adapteren lévő címkékre.

8.3 Fémszerkezetek felülvizsgálata

A munkavégző adapter fém szerkezeti részeit is rendszeresen felül kell vizsgálni. Szemrevételezéssel ellenőrizze, vannak-e sérülések, és alaposan vizsgálja meg a gyorscsatoló kereteket, valamint azok környezetét. Tilos használni a munkavégző adaptert, ha az deformálódott, elrepedt vagy elszakadt.

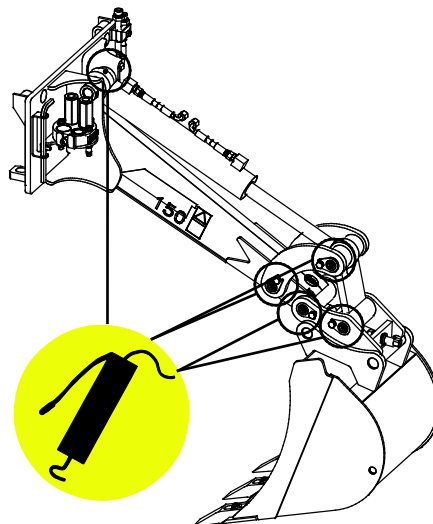
Hegesztéssel végzett javítást csak hegesztő szakmunkások végezhetnek. Hegesztéskor kizárólag a munkavégző adapterben használt acélhoz megfelelő módszerek és adalékanyagok használata megengedett. A javításokra vonatkozó további tájékoztatásért lépjen kapcsolatba a legközelebbi szervizponttal.

8.4 Kenés

Összesen 5 kenési pont van a munkavégző adapter csatlakozásainál. Rendszeresen kis mennyiségű gépszírt kell alkalmazni.

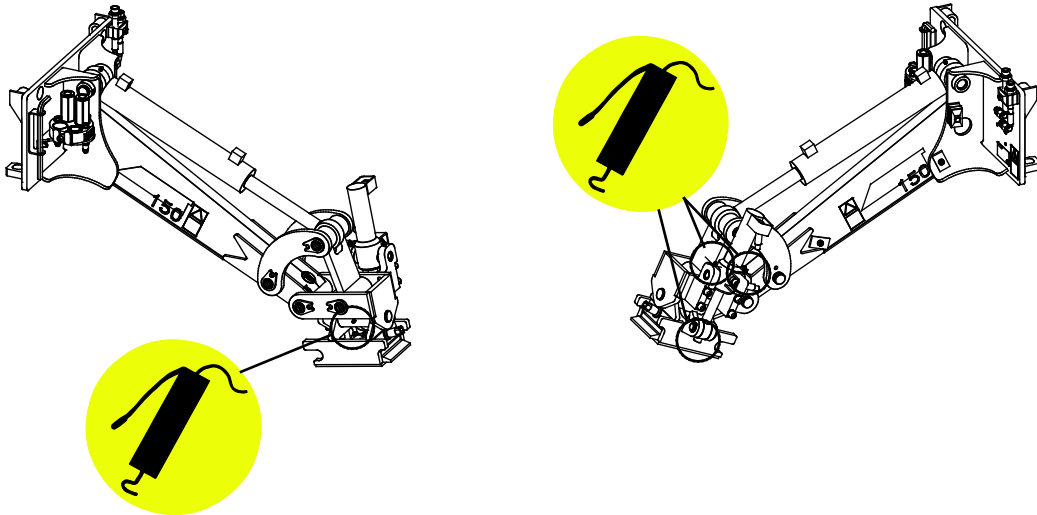
A megfelelő kenési időköz nagymértékben függ az üzemeltetési körülményektől, de legalább 10 használati óránként kenőanyagot kell alkalmazni. Biztosítani kell a csatlakozások elégséges kenését, és ha a csatlakozások szennyezettek, akkor kenőanyagot kell beadagolni. A beadagolt kenőanyag ki fogja nyomni a szennyeződést a csatlakozásokból.

Zsírzás előtt tisztítsa meg a zsírzószem végét és egyszerre csak kis mennyiségű zsírt adjon hozzá. Az összes zsírzószem szabványos R1/8" méretű. A sérült zsírzószemeket cserélje ki.



8.4.1 Billentőadapterrel felszerelt mini árokásó I50 kenése

Ha az árokásó fel van szerelve a billentőadapterrel, 4 további kenési pont van, az alábbiak szerint:



9. Jótállási feltételek

Az AvantTecno Oy az általa gyártott munkaeszközökre a vásárlás időpontjától 1 év (12 hónap) jótállást vállal.

A jótállás az alábbi javítási költségekre terjed ki:

- A javításra fordított munkaidő költsége amennyiben a javítás nem a gyárban történik.
- A gyártó kicserél minden hibás alkatrész és komponenst.

Előzetes egyeztetés alapján bizonyos esetekben a gyártó megtérítheti a vevő által helyben beszerzett komponensek költségét.

A jótállás nem terjed ki:

- Az előírt karbantartáshoz szükséges komponensekre, kopó-fogyó alkatrészekre és munkaidőre.
- A különleges üzemi körülményekből, nem megfelelő használatból, az AvantTecno Oy előzetes engedélye nélküli szerkezeti változtatásokból, karbantartás hiányából, vagy nem gyári alkatrészek használatából adódó meghibásodásokra.
- A meghibásodásból származó esetleges más káreseményekre, kieső munkaidőre, stb.
- A javítással kapcsolatos utazási és/vagy szállítási költségekre.

| | | |
|----|----------------------------------|---------------------------------|
| FI | EY-vaatimustenmukaisuusvakuutus | Alkuperäinen kieliversio |
| SE | EG-försäkran om överensstämmelse | Originalversion |
| EN | EC Declaration of Conformity | Original language |
| HU | EK megfeleléségi nyilatkozat | Az eredeti dokumentum fordítása |



Valmistaja / Tillverkare / Manufacturer / Gyártó
Osoite / Adress / Address / Cím

AVANT TECNO OY
Ylötie 1
33470 YLÖJÄRVI,
FINLAND

Vakuutamme täten, että alla mainitut tuotteet täyttävät konedirektiivin turvallisuus- ja terveysvaatimukset (direktiivi 2006/42/EY muutoksineen). Seuraavia yhdenmukaistettuja standardeja on sovellettu /

Vi försäkrar härmed att nedan beskrivna produkter överensstämmer med hälso- och säkerhetskrav i EG-maskindirektiv (EG-direktiv 2006/42/EG som ändrat). Följande harmoniserade standarder har tillämpats /

We hereby declare that the products listed below are in conformity with the provisions of the Machinery Directive (directive 2006/42/EC as amended). The following harmonized standards have been applied:

Ezúton nyilatkozunk, hogy az alábbiakban felsorolt termékek megfelelnek a gépekről szóló irányelvnek (2006/42/EK irányelv módosításai). Az alábbi harmonizált szabványokat alkalmaztuk

SFS-EN ISO 12100, SFS-EN ISO 4413

Mallit / Modeller / Models / Models

| Avant | | |
|--|-----|--------|
| Hydraulitoiminen kaivuulaite; Avant-kuormaajan työlaite | | |
| Hydraulisk grävaggregat; arbetsredskap för Avant lastare | | |
| Hydraulic Mini digger; attachment for Avant loaders | 150 | A36856 |
| Minikotró 150; munkavégző adapter Avant rakodógépekhez | | |



30.8.2019 Ylöjärvi, Finland

Risto Käkelä,
Toimitusjohtaja / Verkställande direktör /
Managing Director / Ügyvezető



AVANT[®]